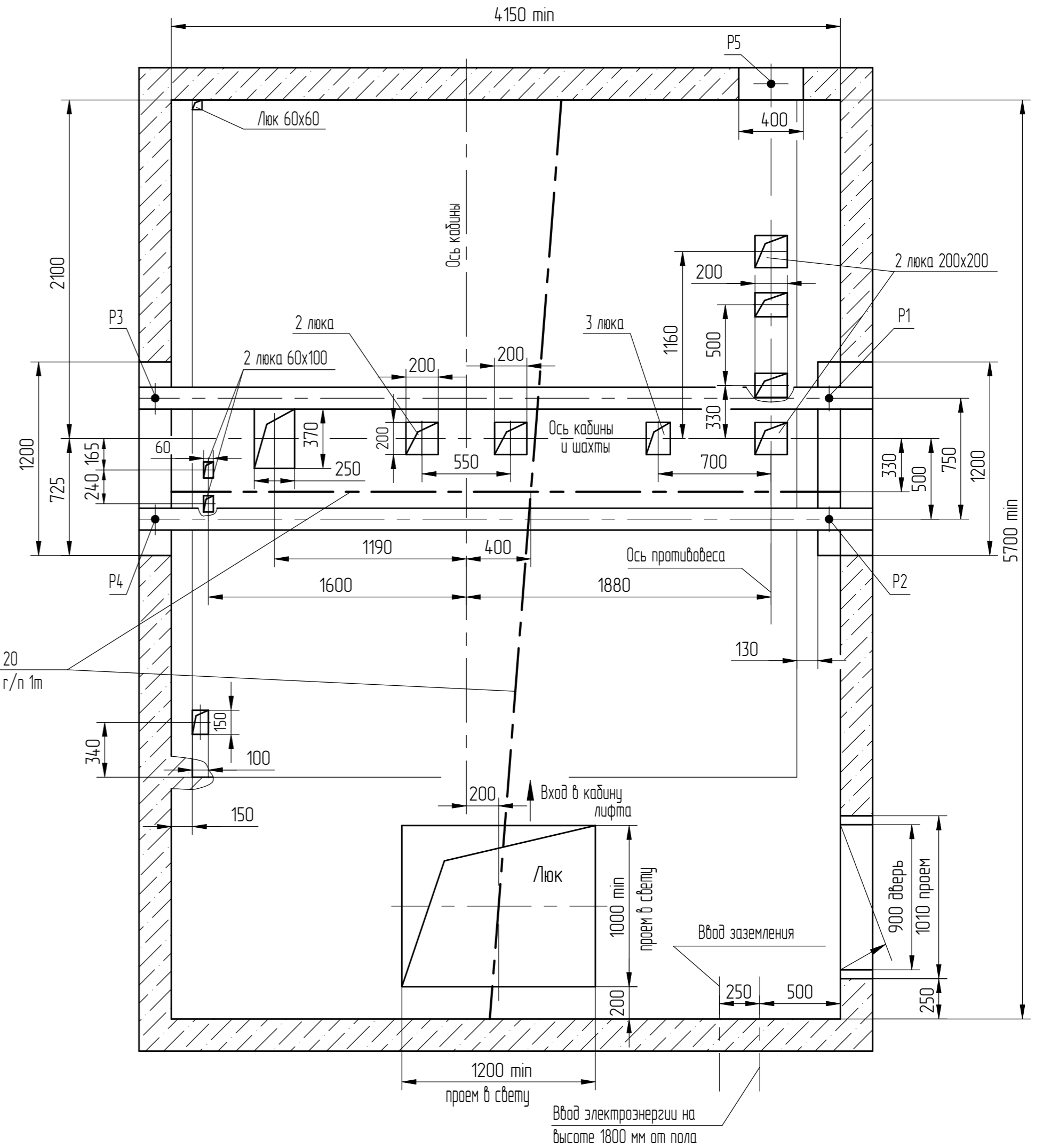
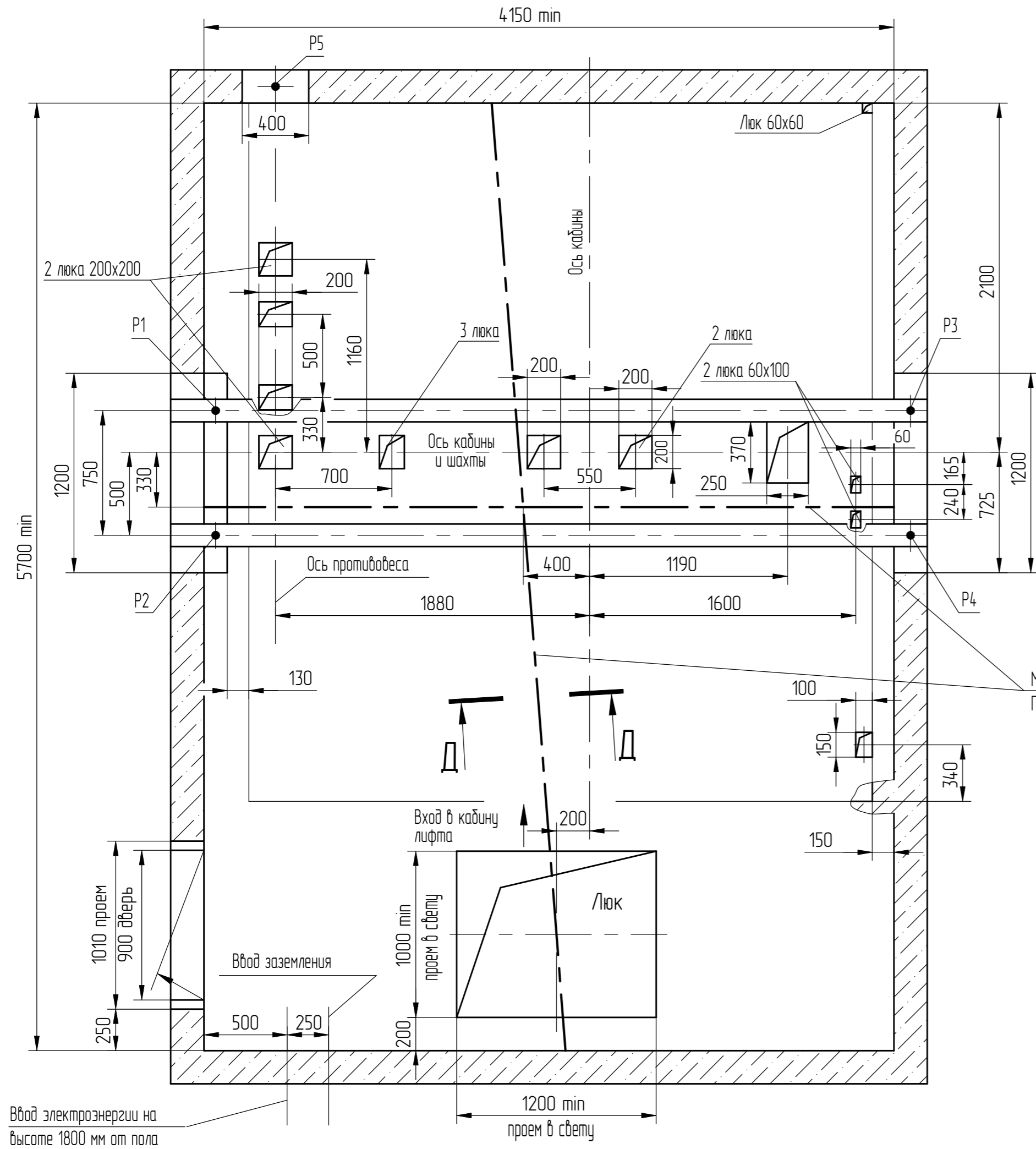
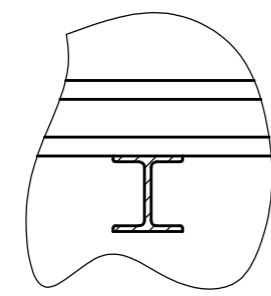


В-В (1) Вариант I

В-В (1) Вариант II

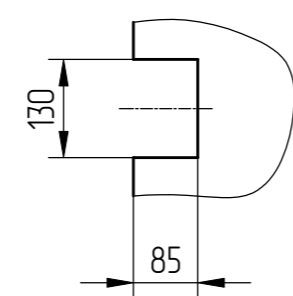


Д-Д



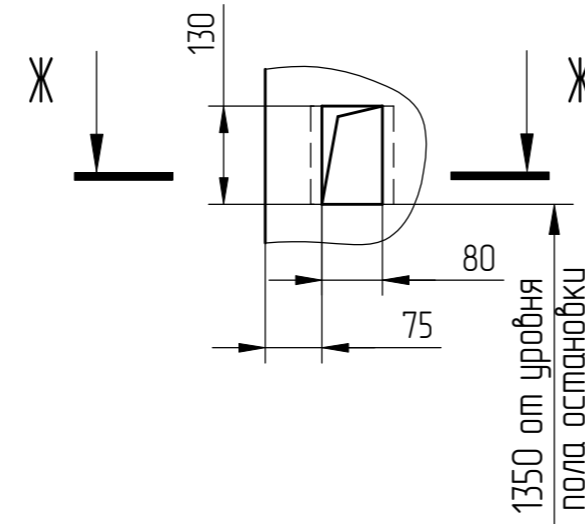
Е (1:10)(1)

Вариант с обрамлениями

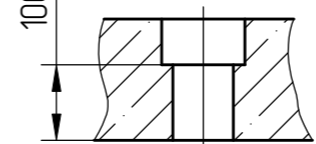


Е (1:10)(1)

Вариант без обрамлений



Ж-Ж (1:10)



Ввод электроэнергии на высоте 1800 мм от пола

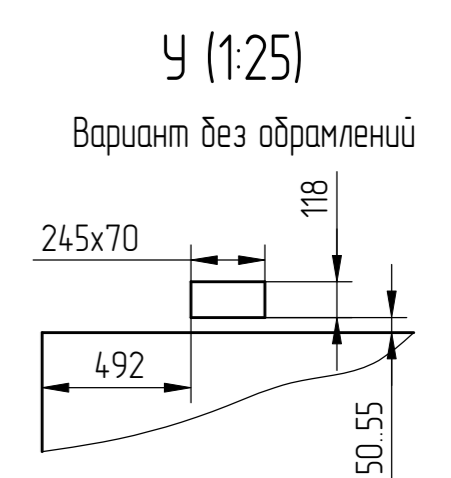
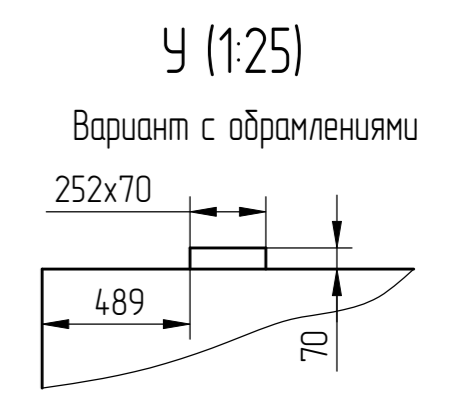
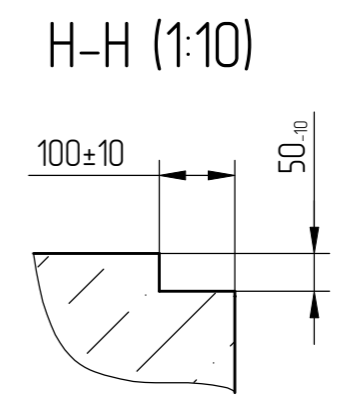
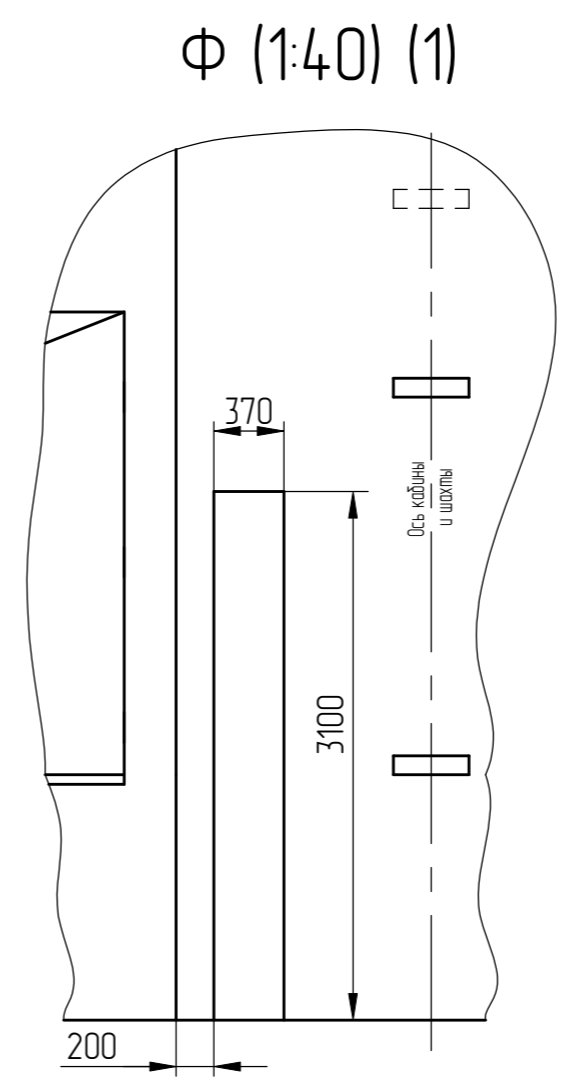
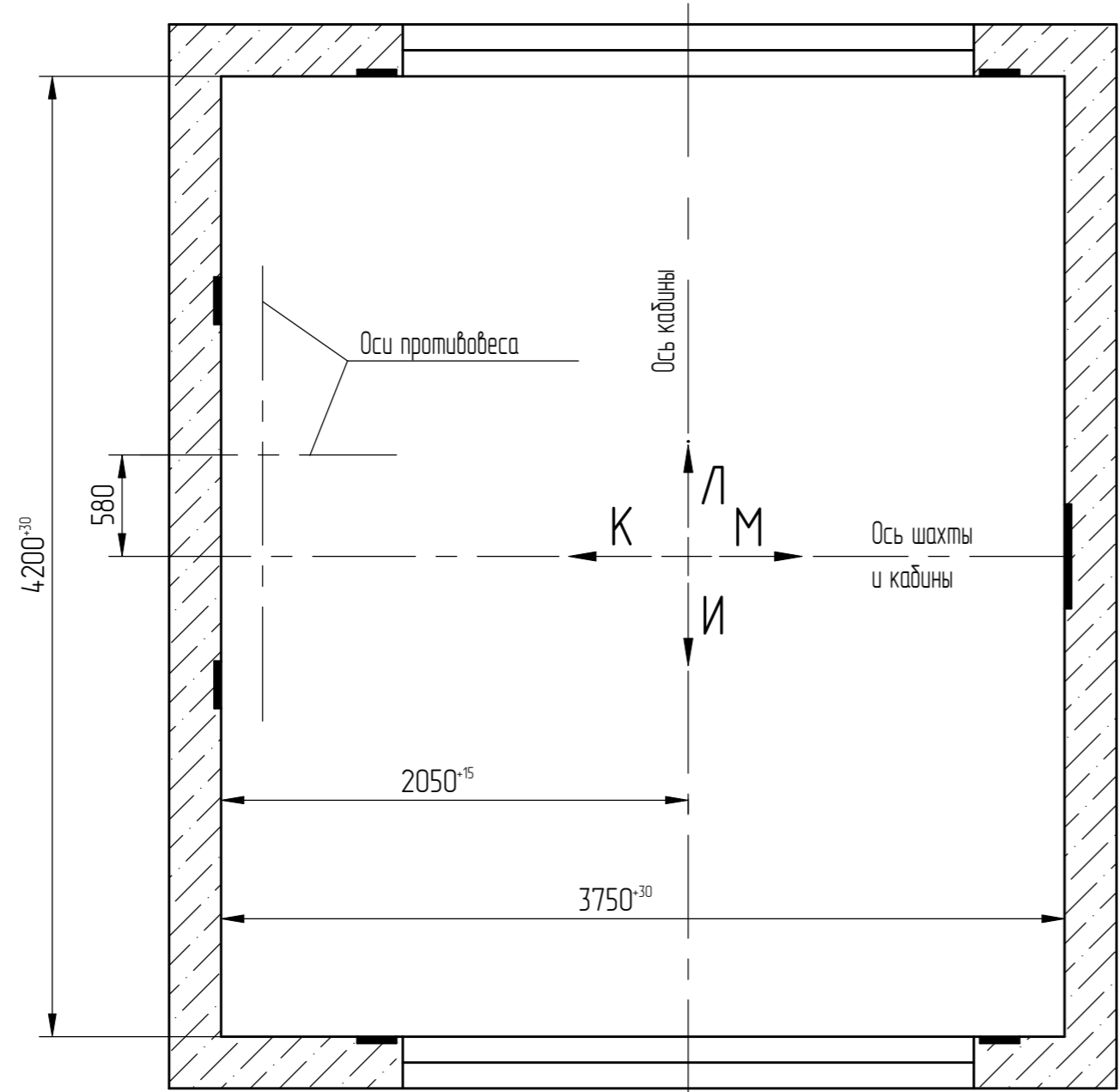
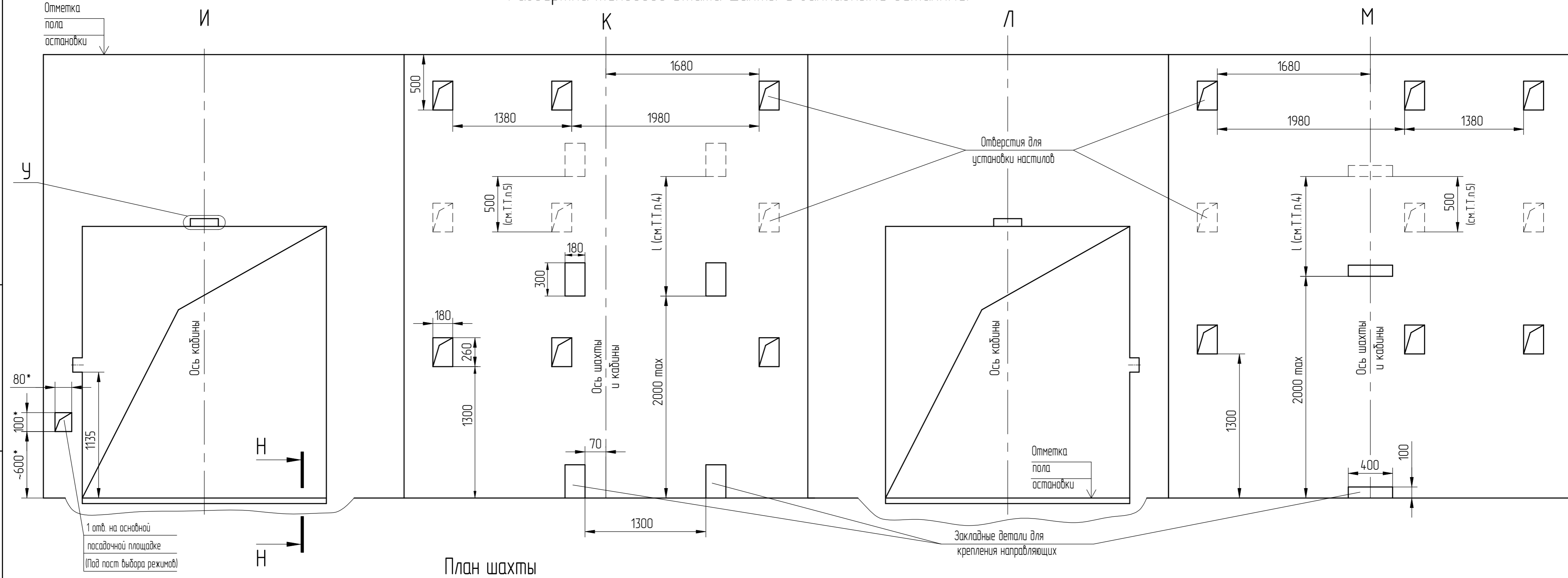
Ввод электроэнергии на высоте 1800 мм от пола

Перв. примен.
Справ. №

Инв.№ подл. 00011234-Э
Подп. и дата Черенкова 25.03.2026
Взам. инв. №
Инв.№ дубл.
Подп. и дата

186.014.953-2026	Подп.	Дата
Изм./Лист	№ докум.	Подп.

Развертка типового этажа шахты с закладными деталями.



Справ. №

Перв. примен.

Инд.№ подл. 00011234-Э

Подл. и дата Черенкова 25.03.2026

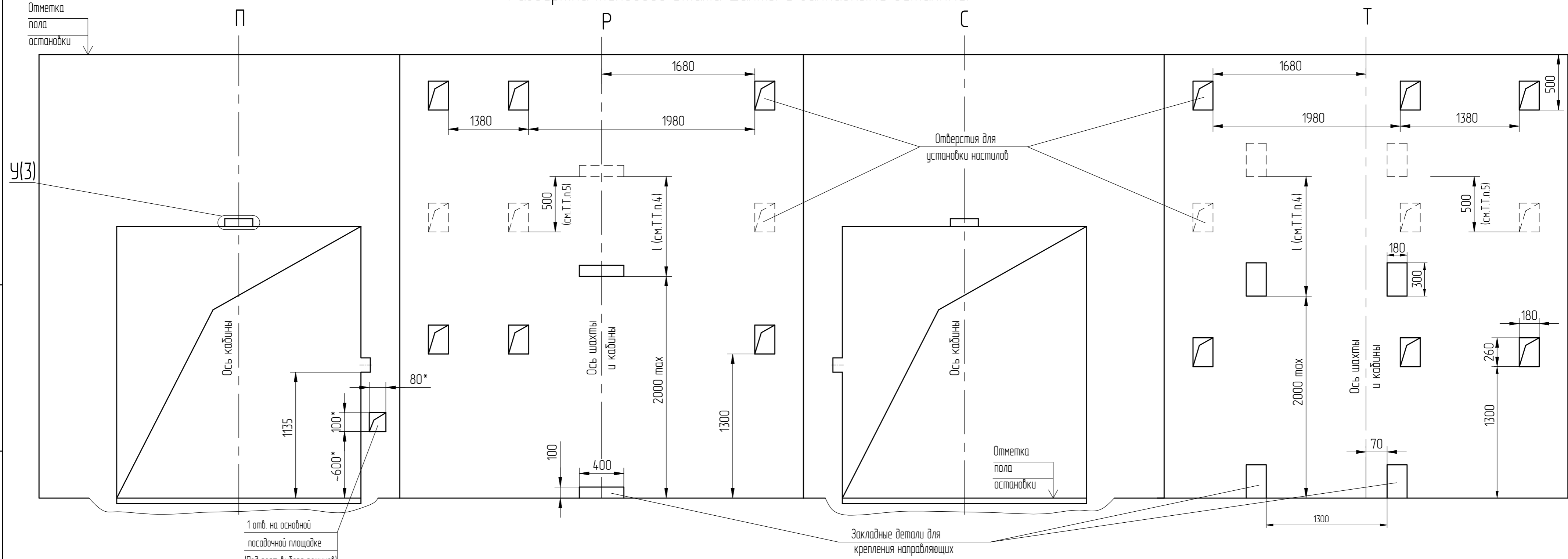
Взам. инв. №

Инд.№ дубл.

Подп. и дата

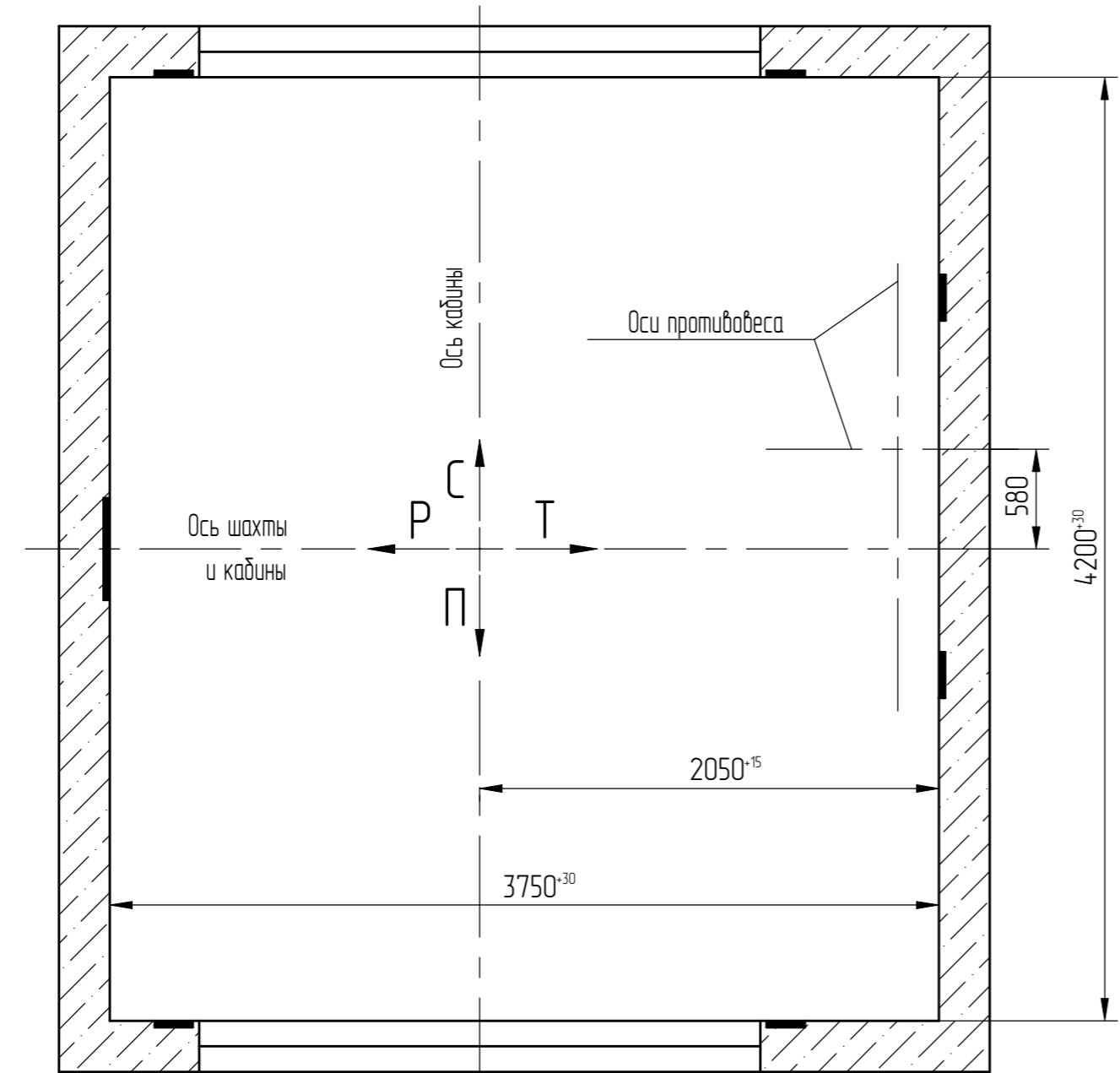
Изм/Лист	186.014.953-2026	Подп.	Дата
Список цехов-расцеховок нет.			

Развертка типового этажа шахты с закладными деталями.

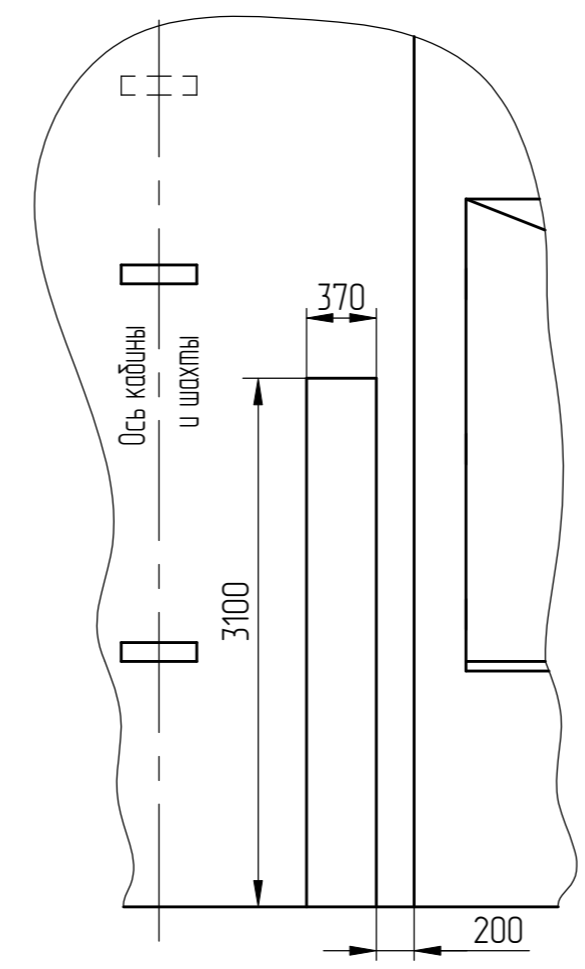


1 отв. на основной посадочной площадке (Под пост. выбора режимов)

План шахты



X (1:40) (1)



Перв. примен.

Справ. №

Подп. и дата

Подп. и дата

Взам. инв. №

Инв. № дубл.

Инв. № подл.

00011234-3

Подп. и дата (исполн.) Черенкова 25.03.2026

Изм/Лист	№ докум.	Подп.	Дата
	186.014.953-2026		